

Odvaděč kondenzátu řada ECO-DRAIN

pro množství dodávaná kompresorem až 1700 m³/min

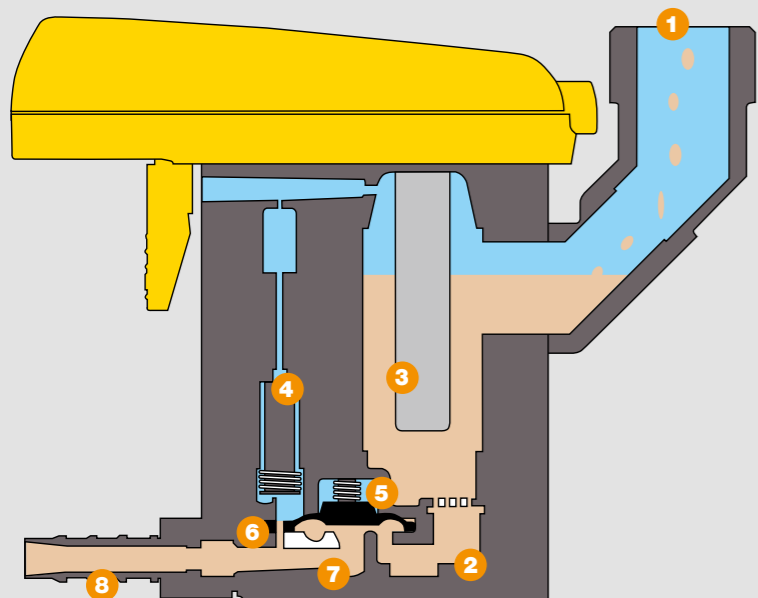


Proč je zapotřebí bezpečný odvod kondenzátu?

Při produkci stlačeného vzduchu nevyhnutelně vzniká kondenzát. Obsahuje olej a částice nečistot (např. rez). Pokud není na všech sběrných místech spolehlivě odveden, působí kondenzát provozní poruchy a korozi v systému stlačeného vzduchu. Ze zkušenosti nepracují odvaděče řízené plouvákem v delších časových intervalech zcela spolehlivě, zatímco odvaděče řízené pouze časově mohou způsobovat ztráty tlaku. Naproti tomu jsou ideální elektronicky řízené odvaděče kondenzátu ECO DRAIN závislé na hladině.

Princip funkce řady ECO DRAIN

Kondenzát se dostává přes přívodní potrubí (1) do sběrné nádoby (2). Kapacitní čidlo hladiny (3) hlásí dosažení maximálního stavu naplnění ovládnutí odvaděče. Tento otevře magnetický ventil (4) a tím potrubí se servořízením (6). Z tohoto vyplývající vyrovnání tlaku vede k otevření membrány ventilu (5). Kondenzát proudí ze sběrné nádoby přes odtokové potrubí (8) z odvaděče. Jakmile je dosaženo minimální úrovně kondenzátu ve sběrné nádobě, řízení uzavře magnetický ventil. Dále se změní síla tlaku na membránu, která je znovu těsně uzavřena pružinami.



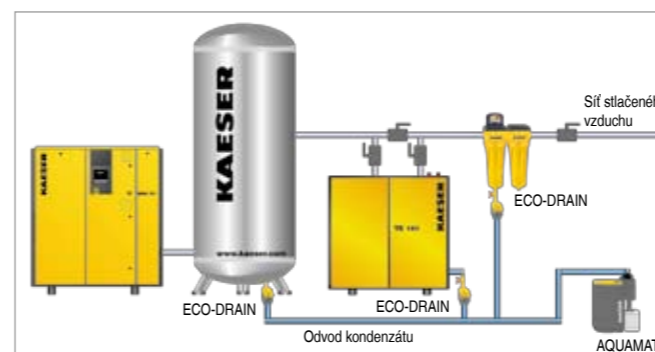
ECO DRAIN – bezpečné odvádění kondenzátu bez ztráty tlaku



Spolehlivý odvod kondenzátu bez ztráty tlaku vzduchu

S odvaděčem kondenzátu ECO DRAIN dosáhnete zvláště spolehlivého a bezpečného odvodu kondenzátu bez ztráty tlaku vzduchu. Spolehlivá funkce je zajištěna i při silně kolísavém vzniku kondenzátu, stejně jako při vysokém podílu nečistot a oleje.

- 1 Přívodní potrubí
- 2 Sběrná nádoba
- 3 Čidlo hladiny
- 4 Magnetický ventil
- 5 Membrána ventilu
- 6 Potrubí se servořízením
- 7 Sedlo ventilu
- 8 Odtokové potrubí



Na všech sběrných místech kondenzátu v systému se stlačeným vzduchem musí být zajištěn spolehlivý odvod. Toto lze nejlépe provést elektronicky řízeným odvaděčem kondenzátu.

Průmyslový standard ECO DRAIN

Vysoká kvalita, jakož i bezpečná, spolehlivá funkčnost je v průmyslovém využití nezbytná. Proto každý výrobek řady ECO DRAIN splňuje nejvyšší požadavky. Kromě toho jsou k dodání speciální provedení pro zvláštní případy využití, jako např. zvláště agresivní kondenzát, mrazem ohrožené instalace, vysoký tlak nebo vakuum, takže se může pokrýt každý případ použití.

Vysoce jakostní čidlo hladiny



Vysoce jakostní kapacitní čidlo hladiny je základ pro bezpečné a spolehlivé odvádění kondenzátu. Čidlo pracuje bez opotřebování. I při silném znečištění a dokonce s čistým olejem probíhá odvádění bez problémů.

Inteligentní řídicí elektronika



Inteligentní řídicí elektronika řídí přesné otevírání a zavírání membrány ventilu. Tím je odváděn pouze kondenzát a ne stlačený vzduch! To zabraňuje ztrátám stlačeného vzduchu a šetří energii. Veškeré namontované elektronické součástky jsou odolné proti vniknutí vody (IP 65, ECO DRAIN 30/31: IP54).

Automatická kontrola



Při poruše (např. ucpané odváděcí potrubí), je po 60 sekundách spuštěn poplašný režim, ve kterém ECO DRAIN pokračuje v činnosti. Na poruchu upozorňuje blikající LED dioda. Beznapěťovým kontaktem je hlášení o poruše dále vedeno k řídicí technice nebo řízení kompresoru (od modelu ECO DRAIN 31).

Zaklapnout a provozovat



Údržbu modelu ECO DRAIN 30 a 31 je nutné vykonat jednoduše a bleskově. Jedním „klapnutím“ je oddělena servisní jednotka od elektronického modulu. U nových modelů ECO DRAIN 30 a 31 není kvůli údržbě úplná demontáž již zapotřebí.

Technické parametry

Model		ECO-DRAIN	ECO-DRAIN	ECO DRAIN		ECO DRAIN		ECO DRAIN		ECO DRAIN	ECO DRAIN pro nasazení při vysokém tlaku		
		30	31	32	32 CO	12	12 CO	13	13 CO	14	14 CO	16 CO	12 CO PN 63
Tlak min./max.	bar _(pře)	0,8/16	0,8/16	0,8/16	0,8/16	1,2/16	0,8/16	0,8/16	0,8/16	0,8/16	0,8/16	0,8/63	0,8/25
Klimatické pásmo ¹⁾		1/2/3	1/2/3	1/2/3	1/2/3	1/2/3	1/2/3	1/2/3	1/2/3	1/2/3	1/2/3	1/2/3	1/2/3
Výkon kompresoru	max. m ³ /min	3/2,5/1,5	6/5/3,5	12/10/7	8/6,5/4	35/30/20	150/130/90	1700/1400/1000	8/6,5/4	35/30/20			
Výkon sušičky	m ³ /min	6/5/3	12/10/7	24/20/14	16/13/8	70/60/40	300/260/180	3400/2800/2000	16/13/8	70/60/40			
Výkon filtru ²⁾	m ³ /min	30/25/15	60/50/35	120/100/70	80/65/40	350/300/200	1500/1300/900	–	80/65/40	350/300/200			
Typ kondenzátu ³⁾	a/b	a/b	a/b	a a/b	a a/b	a a/b	a a/b	a a/b	a/b	a/b	a/b	a/b	a/b
Teplota min./max.	°C	+1/+60	+1/+60	+1/+60	+1/+60	+1/+60	+1/+60	+1/+60	+1/+60	+1/+60	+1/+60	+1/+60	+1/+60
Beznapěťový kontakt		–	•	•	•	•	•	•	•	•	•	•	•
Hmotnost	kg	0,8	1	1,65	0,8	2,0	2,9	5,9	0,9	2,0			

¹⁾ Klimatické pásmo: **1 = suché/chladné** (severní Evropa, Kanada, sever USA, střední Asie); **2 = mírné** (střední a jižní Evropa, části Jižní Ameriky, severní Afrika); **3 = vlhké** (pobřežní oblasti jihovýchodní Asie, Střední Amerika, Oceánie, oblast Amazonky a Konga)

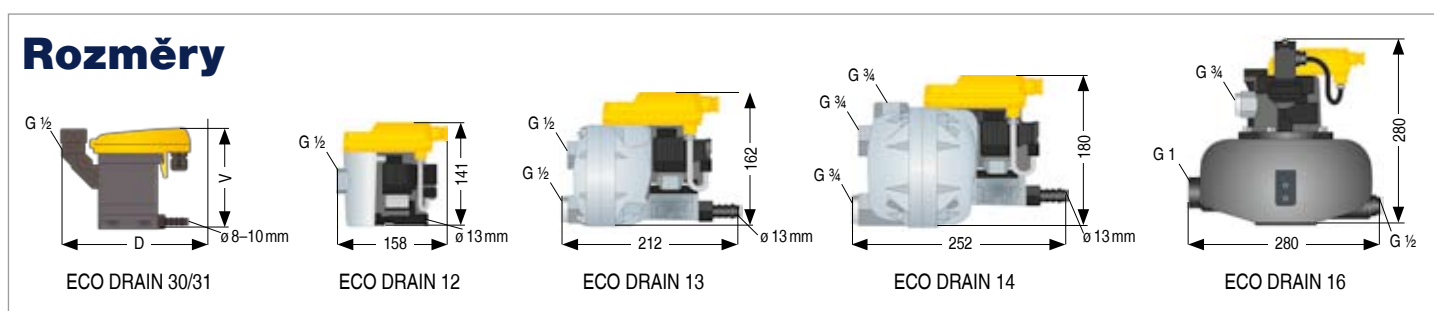
²⁾ instalace za sušičkou

³⁾ a = kondenzát z kompresorů chlazených tekutinou, b = agresivní kondenzát

ECO DRAIN pro vakuové nasazení	Množství kondenzátu při 8 barech vnější ovládací vzduch Ø l/h	Provozní tlak min./max. bar _(abs.)	Řídicí tlak bar _(pře)	Objem zpětného proudu (běžný objem) l
3 CO V / 3 EV	43	0,1 - 1,8	4 - 8	2 - 3
6 CO V / 6 EV	228	0,1 - 1,8	4 - 8	15

Elektrické údaje		Beznapěťový kontakt	
Napájení	230 V / 1 Ph / 50-60 Hz	Se střídavým napětím	max. 250 V / 1A
Max. příkon	2 VA	Se stejnosměrným napětím	min. 5V/10mA – max. 30V/1A
Průřez el. kabelu	3 x 0,75 mm ²		
Jištění	0,5 A		

Volitelné příslušenství	
Topení „HZ“	Chrání ECO DRAIN před zamrznutím, řízen termostatem, pro teploty prostředí do -25 °C (nevhodný pro provedení s vysokým tlakem 63 barů). Elektrické připojení 230 V / 1 Ph / 50 – 60 Hz, max. 125 W; Rozsah dodávky: topná tyč, adaptér připojení, těsnění.
Vytápění potrubí	Chrání přívod a odvod kondenzátu před zamrznutím, rozsah teplot -25 až 60 °C, výkon 10 W/bm, montáž při instalaci. Rozsah dodávky: přípojkové skříňe, topný pás.



ECO DRAIN 30: d = 149 v = 118
 ECO DRAIN 31: d = 165 v = 127